

側向式定位柱·平滑、密封、內螺紋

EH 22150.



產品描述

適用於定位和供壓。
密封防止碎片和灰塵。

材質

膠封

- CR

本體

- 鋁

螺紋墊圈

- 鋼，染黑

彈簧

- 不銹鋼
- 鋼，染黑
- 鋼，鍍鋅

組裝

用於計算嵌裝孔中心距離之公式：

$$l_0 = z / 2 + w + x,$$

l_0 = 中心距離，

y = 工件高度，

w = 工件長度，

x = 行程，

z = 檔塊直徑

計算工件尺寸 x ：

$$x = d_2 / 2 - s$$

側向定位柱採壓入安裝。

特性

輕荷重彈簧 = 不銹鋼彈簧

標準荷重彈簧 = 鋼，黑化彈簧

重彈簧荷重 = 鍍鋅鋼彈簧

更多資訊

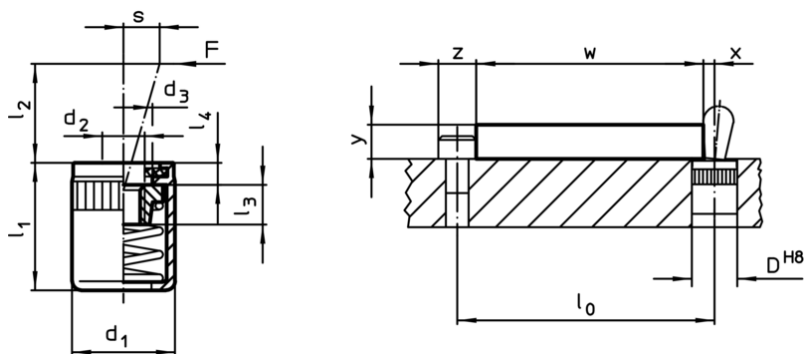
注意事項

單獨的固定螺絲可以鎖入板件內的母牙。

更多產品

- 偏心圓，適用於側向式定位柱，光滑

圖面



訂單資訊


尺寸		彈簧荷重 F max. ¹⁾ ~ [N]	d ₃	尺寸				行程 s [mm]	定位孔 D H8 [mm]	溫度 max. [°C]	重量 [g]	品號
d ₁	d ₂			l ₁ -2	l ₂	l ₃	l ₄					
[mm]				[mm]								
輕荷重												
10	M4	20	6,3	12,0	2,5	4,5	1,8	1,6	10	110	1,9	22150.1120
10	M4	40	6,3	12,0	7,5	4,5	1,8	2,0	10	110	2,0	22150.1125
16	M6	100	10,2	18,5	11,5	7,5	2,0	3,2	16	110	9,6	22150.1140
標準彈簧荷重												
10	M4	50	6,3	12,0	2,5	4,5	1,8	1,6	10	110	2,2	22150.1121
10	M4	75	6,3	12,0	7,5	4,5	1,8	2,0	10	110	2,2	22150.1126
16	M6	150	10,2	18,5	11,5	7,5	2,0	3,2	16	110	9,5	22150.1141

¹⁾ 統計平均值

尺寸		彈簧荷重 F max. ¹⁾ ~ [N]	d ₃	l ₁ -2	尺寸				行程 s [mm]	定位孔 D H8 [mm]	🌡️ max. [°C]	📦 [g]	品號
d ₁	d ₂				[mm]								
強力彈簧荷重													
10	M4	100	6,3	12,0	2,5	4,5	1,8	1,6	10	110	2,3	22150.1122	
10	M4	100	6,3	12,0	7,5	4,5	1,8	2,0	10	110	2,5	22150.1127	
16	M6	200	10,2	18,5	11,5	7,5	2,0	3,2	16	110	10,0	22150.1142	

¹⁾ 統計平均值

配件

	尺寸 d ₁ [mm]	📦 [g]	品號
組立工具			
	10	49	22150.0831
	16	105	22150.0833