

定位柱·平滑、軸還和球體、自行鉗緊

EH 22080.

產品描述

適用於定位、供壓或頂舉。
由於自夾持,定位柱可以平衡孔位公差至 0.2 mm. 得以降低加工成本.



材質

本體
• 熱塑性 POM, 黑色

珠子
• 不鏽鋼, 硬化
• 得林白塑膠 (POM)

彈簧
• 不銹鋼

組裝

本體的彈性設計使得手動固定或頂部固定成為可能.

更多資訊

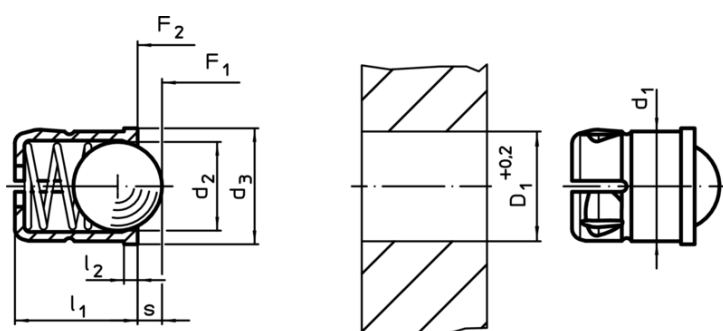
注意事項

特殊的樣式歡迎洽詢。
定位柱經過特別測試, 以得知其彈簧的範圍和作用。

參考

索引阻力的計算, 細節請參考本章節的起始。

圖面



訂單資訊

d ₁ +0,1	d ₂	尺寸			行程 s [mm]	彈簧荷重 ¹⁾		溫度		定位孔 D ₁ +0,2 [mm]	重量 [g]	品號
		d ₃	l ₁ ±0,2	l ₂ ~		F ₁ ~	F ₂ ~	min	max.			
熱塑性本體, 不鏽鋼珠												
4	3,0	4,6	5,0	1,0	0,8	3,0	6,5	-30	50	4	0,12	22080.0704
5	4,0	5,6	6,0	1,0	1,0	6,0	9,4	-30	50	5	0,34	22080.0705
6	5,0	6,5	7,0	1,0	1,6	6,2	12,6	-30	50	6	0,63	22080.0706
8	6,5	8,5	9,0	1,0	1,9	10,0	20,4	-30	50	8	1,40	22080.0708
10	8,0	11,0	13,5	1,5	2,4	11,9	22,3	-30	50	10	2,90	22080.0710
本體和珠子 是得林塑膠												
4	3,0	4,6	5,0	1,0	0,8	3,0	6,5	-30	50	4	0,06	22080.0804
5	4,0	5,6	6,0	1,0	1,0	6,0	9,4	-30	50	5	0,17	22080.0805
6	5,0	6,5	7,0	1,0	1,6	6,2	12,6	-30	50	6	0,23	22080.0806
8	6,5	8,5	9,0	1,0	1,9	10,0	20,4	-30	50	8	0,57	22080.0808
10	8,0	11,0	13,5	1,5	2,4	11,9	22,3	-30	50	10	1,21	22080.0810

¹⁾ 統計平均值

應用範例

