

定位柱·與可移動的球和槽

EH 22051.

產品描述

適用於定位、供壓或頂舉。
球的自由運行使對應部件的磨損最小化，這也導致取決於對應部件的主動鎖定行為。
塑料球提供電絕緣。



材質

本體
• 切削鋼，染黑
• 不鏽鋼 1.4305

軸承
• 塑膠

珠子
• 軸承鋼，硬化
• 不鏽鋼，硬化

彈簧
• 不銹鋼

特性

標準彈簧荷重: 無標示
強化彈簧荷重: 以兩條線標示



Standard spring load



Heavy spring load

更多資訊

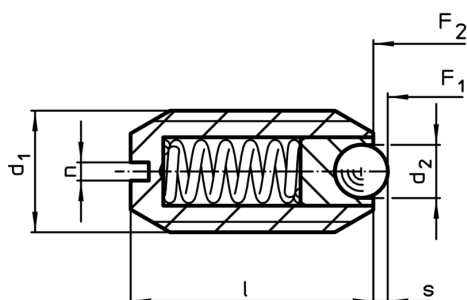
注意事項

特殊的樣式歡迎洽詢。
定位柱經過特別測試，以得知其彈簧的範圍和作用。

參考

需求的螺紋鎖，請參閱附錄 - 技術數據 - 索引阻力的計算，細節請參考本章節的起始。

圖面



訂單資訊

尺寸				行程 s [mm]	彈簧荷重 ¹⁾		min max. [°C]	[g]	品號	
d ₁	d ₂	l	n		F ₁ ~ [N]	F ₂ ~				
切削鋼，標準彈簧荷重										
M 5	2,0	12	0,8	0,50	4,8	6,8	-30	90	1,1	22051.0005
M 6	2,5	14	1,0	0,70	6,3	10,0	-30	90	2,0	22051.0006
M 8	3,5	16	1,2	0,95	16,0	24,0	-30	90	4,2	22051.0008
M10	4,5	19	1,5	1,40	18,8	31,7	-30	90	7,6	22051.0010
M12	6,5	22	2,0	2,50	24,0	49,0	-30	90	12,0	22051.0012
M16	8,5	24	2,0	3,10	38,0	68,0	-30	90	25,0	22051.0016
切削鋼，增強彈簧荷重										
M 5	2,0	12	0,8	0,50	10,0	14,0	-30	90	1,2	22051.0205
M 6	2,5	14	1,0	0,70	11,0	16,0	-30	90	2,1	22051.0206
M 8	3,5	16	1,2	0,95	23,0	40,0	-30	90	4,3	22051.0208
M10	4,5	19	1,5	1,40	28,0	54,3	-30	90	7,8	22051.0210
M12	6,5	22	2,0	2,50	36,5	77,3	-30	90	12,3	22051.0212
M16	8,5	24	2,0	3,10	50,0	88,7	-30	90	25,0	22051.0216

¹⁾ 統計平均值

尺寸				行程 s [mm]	彈簧荷重 ¹⁾		溫度		重量 [g]	品號
d ₁	d ₂	l	n		F ₁ ~ [N]	F ₂ ~ [N]	min [°C]	max.		
不銹鋼，標準彈簧荷重										
M 5	2,0	12	0,8	0,50	4,8	6,8	-30	90	1,1	22051.0405
M 6	2,5	14	1,0	0,70	6,3	10,0	-30	90	2,0	22051.0406
M 8	3,5	16	1,2	0,95	16,0	24,0	-30	90	4,2	22051.0408
M10	4,5	19	1,5	1,40	18,8	31,7	-30	90	7,6	22051.0410
M12	6,5	22	2,0	2,50	24,0	49,0	-30	90	12,0	22051.0412
M16	8,2	24	2,0	3,10	38,0	68,0	-30	90	25,0	22051.0416
不銹鋼，增加彈簧荷重										
M 5	2,0	12	0,8	0,50	10,0	14,0	-30	90	1,1	22051.0605
M 6	2,5	14	1,0	0,70	11,0	16,0	-30	90	2,1	22051.0606
M 8	3,5	16	1,2	0,95	23,0	40,0	-30	90	4,3	22051.0608
M10	4,5	19	1,5	1,40	28,0	54,3	-30	90	7,8	22051.0610
M12	6,5	22	2,0	2,50	36,5	77,3	-30	90	12,3	22051.0612
M16	8,5	24	2,0	3,10	50,0	88,7	-30	90	25,0	22051.0616

¹⁾ 統計平均值

應用範例

